

Ръководство на потребителя за Dell Latitude 7420

I. Първи стъпки:

1. Свържете захранващия адаптер и включете компютъра от бутон за включване.



Бележка: С цел запазване на батерията, лаптопът може да влезе в режим на пестене на енергия.

2. Завършете конфигурирането на операционната система Windows.
3. Следвайте инструкциите на екрана, за да завършите инсталацията.
 - Dell препоръчва да се свържете към мрежа за Windows ъпдейти.
 - **Забележка:** Ако се свързвате към защитена безжична мрежа, въведете паролата за мрежата при запитване
 - Влезте във вашия Microsoft акаунт или си създайте нов акаунт. Ако не сте свързани към Интернет, създайте си офлайн акаунт.
 - Въведете данни за контакт на екрана **Support and Protection**.
4. Намерете Dell apps в Windows Start меню – Recommended.



Dell Product Registration: Регистрирайте вашия компютър при Dell.



Dell Help & Support: Помощ при въпроси и поддръжка на вашия компютър.



SupportAssist: Проверява състоянието на хардуера и софтуера на вашия компютър.

Бележка: Може да подновите или да ъпгрейднете гаранцията си като натиснете датата на изтичане на гаранцията в Support Assist.



Dell Update: Ъпдейт на драйвери и критични корекции.



Dell Digital Delivery: Сваляне на софтуерни приложения, които са закупени, но не са инсталирани на компютъра.

5. Създайте медия за възстановяване за Windows.

Това е препоръчително за установяване и оправяне на проблеми, които могат да възникнат в Windows. За целта ви трябва празна USB флаш памет с минимален капацитет 16GB.

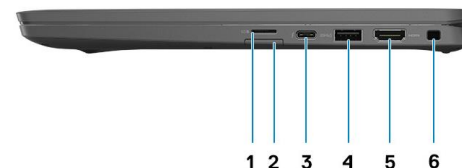
Бележки:

- Този процес може да отнеме около 1 час.
 - Описаните долу стъпки може да са различни в зависимост от инсталираната версия на Windows. За повече информация моля вижте <https://support.microsoft.com/en-us>
1. Свържете USB флаш паметта към компютъра.
 2. В Windows search напишете **Recovery**.
 3. Кликнете върху **Create a recovery drive** в резултатите. Появява се прозорецът **User Account Control**.
 4. Кликнете върху **Yes**, за да продължите. Появява се прозорецът **Recovery Drive**.
 5. Изберете **Back up system files to the recovery drive** и кликнете върху **Next**.
 6. Изберете **USB flash drive** и кликнете върху **Next**. Ще видите съобщение, че цялата информация на USB-то ще бъде изтрита.
 7. Кликнете върху **Create**.
 8. Кликнете върху **Finish**.

За повече информация относно преинсталирането на Windows чрез USB флаш памет за възстановяване вижте раздела **Troubleshooting** („Отстраняване на неизправности“) в **Service Manual** („Ръководството за обслужване на вашия продукт“) на www.dell.com/support/manuals

II. Хардуерни компоненти: Изглед отдясно:

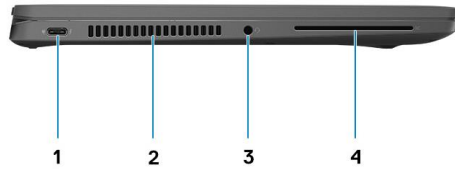
1. Слот за микро-SD карти
2. Слот за микро-SIM карти (опция само с конфигурацията WWAN)



- Thunderbolt 4 с Power Delivery/DisplayPort Alt Mode/USB 4 type-C
- SuperSpeed USB 3.2 Gen 1 Type-A с PowerShare
- HDMI 2.0 порт
- Слот за кабел против кражба (форма тип "wedge")

Изглед отляво:

- Thunderbolt 4 с Power Delivery/DisplayPort Alt Mode/USB 4 type-C
- Въздушни отдушници
- Порт за слушалки (комбиниран за слушалки и микрофон)
- Слот за четец на смарт карти (опция)



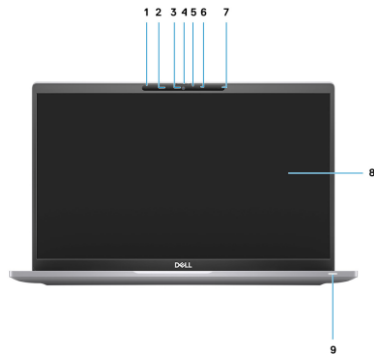
Изглед отгоре:

- Микрофон
- Бутон за запазване (с опция за четец на пръстови отпечатъци)
- Клавиатура
- Тъчпад



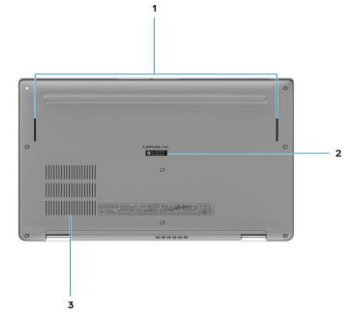
Изглед отпред:

- Сензор за близост (опция)
- IR предавател (опция)
- RGB или IR камера (опция)
- Капаче на камера
- LED индикатор за статус на камера
- IR предавател (опция)
- Сензор за околна светлина (ALS) (опция)
- LCD панел
- LED индикатор



Изглед отдолу:

- Високоговорители
- Етикет със сервисна информация
- Отдушници



III. Форми на работа:

Бележка: Тези форми на употреба са приложими само при моделите Latitude 7420 2-в-1.

Таблет



Лаптоп



Положение тип „палатка“



Изправено положение



IV. Използване на клавиши и клавишни комбинации:

Забележка: Когато използвате комбинация от клавиши, натиснете и задръжте първия клавиш, след което натиснете втория клавиш.

Клавишна комбинация	Функция
Fn + Esc	Вкл./Изкл. на заключването на Fn клавиша.
Fn + F1	Изключване на звука.

Fn + F2	Намаляване на звука.
Fn + F3	Увеличаване на звука.
Fn + F4	Заглушаване на микрофон.
Fn + F5	Вкл./Изкл. на подсветката на клавиатурата. Бележка: Не е приложимо за клавиатурите, които нямат подсветка.
Fn + F6	Намаляване на яркостта.
Fn + F7	Увеличаване на яркостта.
Fn + F8	Превключване към външен дисплей.
Fn + F10	Принт скрийн.
Fn + F11	Начална страница.
Fn + F12	Край на реда.
Fn + десен Ctrl	Симулира десен клик.

V. Регулаторна политика за съответствие:

Dell Inc. (Dell) се ангажира да спазва законите и наредбите във всяка страна, в която доставя своите продукти. Продуктите на Dell са проектирани и тествани, за да отговарят на съответните световни стандарти за безопасност на продуктите, електромагнитна съвместимост, ергономичност и други задължителни нормативни изисквания, когато се използват по предназначение.

Инструкции за безопасна работа с продукта, както и подробна регулаторна информация за продукта и съответствието му с европейски директиви и стандарти, може да бъде намерена на български език на следния линк:

<https://www.dell.com/learn/us/en/uscorp1/regulatory-compliance>